

KPHJ520PRO-INT

KREG Zvrtavací přípravek na skryté skrutkové spoje

SK Návod na obsluhu (preklad pôvodného návodu)

Výrobca
Kreg, US.
www.kregtool.com

Distribútor
IGM nástroje a stroje s.r.o., Ke kopanině 560,
Tuchoměřice, 252 67, Czech Republic, E.U.
+420 220 950 910, www.igm.cz

2022-08-24
KPHJ520PRO-INT KREG Pocket-Hole Jig Manual SK v1.02.00 A4ob



UPOZORNENIE

Dodržujte pokyny a bezpečnostné opatrenia obsiahnuté v tomto návode. Ak tak neurobite, môže dôjsť k vážnemu zraneniu. Návod uschovajte pre budúce použitie.

Obsah

Bezpečnostné opatrenie	1
Pred použitím	2
Popis výrobku	2
Postup práce	2
Práca s prípravkom	3
Použitie funkcie rýchleho upnutí	4
Upnutie prípravku Kreg Jig	4
Starostlivosť a čistenie	5
Príslušenstvo	5

Bezpečnostné opatrenia

UPOZORNENIE

Pred použitím elektrického náradia s týmto výrobkom si prečítajte a dodržujte bezpečnostné pokyny výrobcu a nižšie uvedené bezpečnostné opatrenia, na zníženie rizika v dôsledku nesprávnej manipulácie, úrazu elektrickým prúdom alebo rotujúcim vrtákom.

- Vždy používajte osobné ochranné prostriedky doporučené výrobcou elektrického náradia, ktoré používate, ako je ochrana očí, sluchu alebo dýchacích ciest.
- Vrták je ostrý. Manipulujte s ním preto opatrne.
- Nedovoľte, aby rutinná znalosť práce s prípravkom znížila vašu pozornosť a obchádzali ste bezpečný postup. Krátka nepozornosť môže spôsobiť vážne zranenie.
- Vyhnite sa nevhodným polohám rúk, kde by náhle sklznutie mohlo spôsobiť kontakt s rotujúci vrtákom.
- Nepokúšajte sa pri vrtaní držať prípravek rukou. Pripevnite ju k obrobku svorkou.

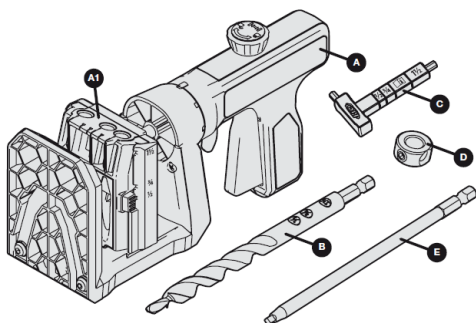
UPOZORNENIE

Neobsluhujte toto náradie ani žiadne stroje, pokiaľ ste pod vplyvom drog, alkoholu alebo liekov.

Pred použitím

Pred použitím, sa presvedčte, že produkt obsahuje všetky položky uvedené v časti súčasť balenia. Pokiaľ niektorá položka chýba, alebo je poškodená, nepoužívajte tento produkt. Kontaktujte technickú podporu, alebo vráťte produkt v mieste nákupu.

Popis výrobku / súčasť balenia



Diel	Popis
A	Zvrtávací prípravok Pocket 520
B	Vrták 152 mm
C	Ukazovateľ hrúbky materiálu / inbus
D	Doraz
E	Bit pre zaskrutkovanie

Poznámka

Tento produkt môže v závislosti na typu obsahovať vzorové skrutky a svorky.

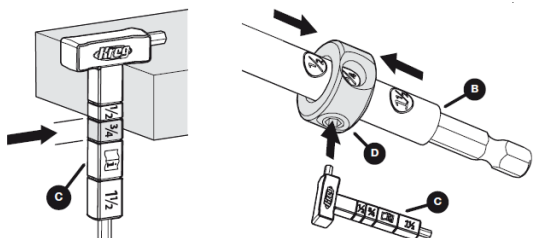
Postup práce

1. Určite hrúbku materiálu a nastavte doraz

A) K určeniu rozsahu hrúbky materiálu použite hrúbkometer materiálu (C).

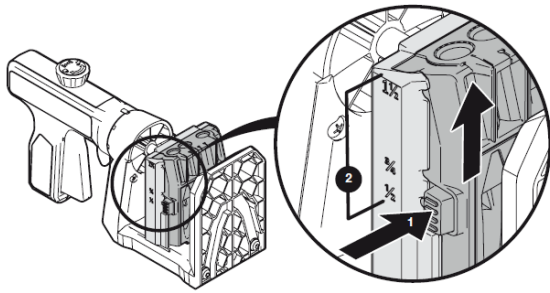
B. Nastavte doraz (D) tak, že ho umiestnite na vrták (B) a nastavíte pozíciu dorazu (D) s rozsahom hrúbky materiálu určeným v kroku A.

C) Pomocou šesťhranného kľúča (C) zaistite doraz (D) na vrtáku (B).



2. Nastavenie vrtacieho púzdra

Nastavte vrtacie púzdro stlačením oboch poistiek (1) na púzdre a posunutím k hodnote (2), ktoré odpovedá vášmu meraniu materiálu z kroku č.1.

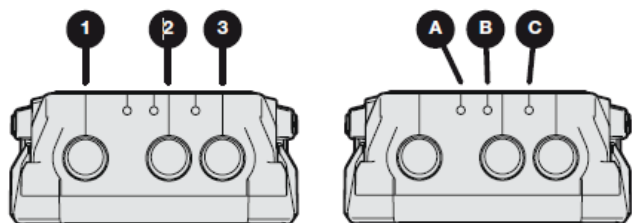


3. Vloženie obrobku

Existujú dva rôzne spôsoby, ako zarovnať Kreg Jig s vaším obrobkom, viz. upnutie vášho prípravku s Kreg Jig.

A) Zarovnajete stredovú čiaru ľubovoľného vodička otvoru v kapsy (čísla 1, 2 alebo 3) s požadovaným miestom na vašom obrobku. Pro širší panely (cez 90 mm široké) kapsa otvoru by mala byť umiestnená 16 - 40 mm od každého okraje obrobku a potom každých 150 - 200 mm.

B) Pomocou striediacich značiek dosky (písmena A, B alebo C) vycentrujete dva otvory pre kapsy obrobok v šírke od 30 do 80 mm šírky. Viz. tabuľka nižšie podrobnosti o každom rade veľkostí.

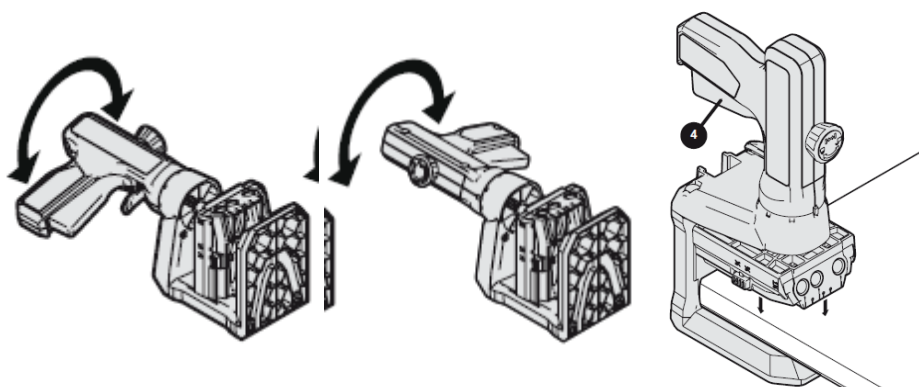


Šírka dosky	Stredová značka	Vodiace púzdro prípravku
30 - 45 mm	C	2 a 3
45 - 60 mm	A	1 a 2
60 - 90 mm	B	1 a 3

C. Umiestnite obrobok do prípravku a opakovaným stláčaním rukoväte (4) upnete obrobok bezpečne do prípravku.

Tip K rýchlejšiemu upnutiu podobne hrubých obrobkov môžete využiť funkcie rýchleho upnutia.

Tip Rukoväťou je možné otáčať pre pohodlné uchopenie ruky z pravej alebo ľavej strany.



Práca s prípravkom

1 Vyvrtajte kapsové otvory

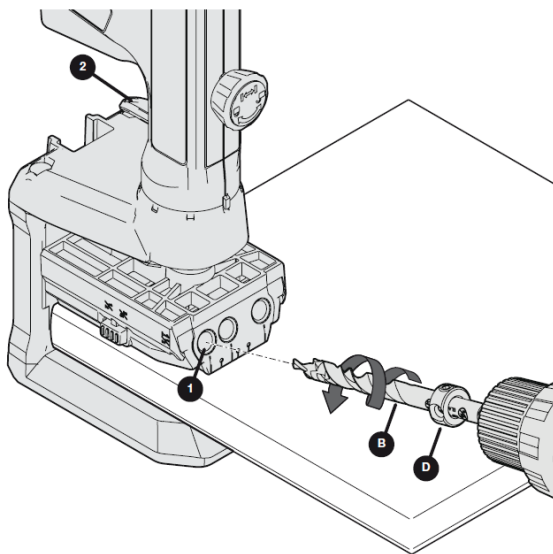
VAROVANIE Pri vrtaní sa vždy uistite, že je obrobok bezpečne upnutý.

A) Vložte pripravený vrták (B) s dorazom (D) do vrtačky.

B) Vložte vrták do vodítka vrtáku (1) a predtým zapnite vrtačku na potrebné otáčky.

C) Vrtajte, pokiaľ sa doraz (D) nezastaví o vodítko vrtáku (1). Vysuňte vrták (B) z vodítka, až keď je vrták vonku, vypnite vrtačku.

D) Po dokončení vrtania otvoru pre kapsy stlačte spúšť (2), uvoľnite zovretie tlaku a vyberte obrobok.



2 Unášacie skrutky

A) Uistite sa, že používate správnu veľkosť skrutky podľa tejto tabuľky:

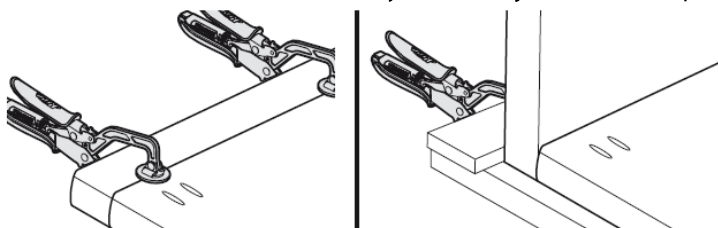
Hrúbka materiálu	Nastavení vrtacieho púzdra	Nastavenie dorazu na vrtáku	Skrutka
12,7mm (1/2")	12,7mm (1/2")	12,7mm (1/2")	25 mm (1")
19 mm (3/4")	19 mm (3/4")	19 mm (3/4")	32 mm (1-1/4")
	19 mm (3/4")	19 mm (3/4")	38 mm (1-1/2")
38,1 mm (1-1/2")	38,1 mm (1-1/2")	38,1 mm (1-1/2")	64 mm (2-1/2")

Tip Pre väčšinu hrúbok sa doporučuje skrutka 25 mm (1"), ale pokiaľ na spodnej hrane hrozí vyčnievanie skrutky použite skrutku 19 mm (3/4") pre istotu, že skrutka nebude presahovať/vyčnievať na spodnej strane.

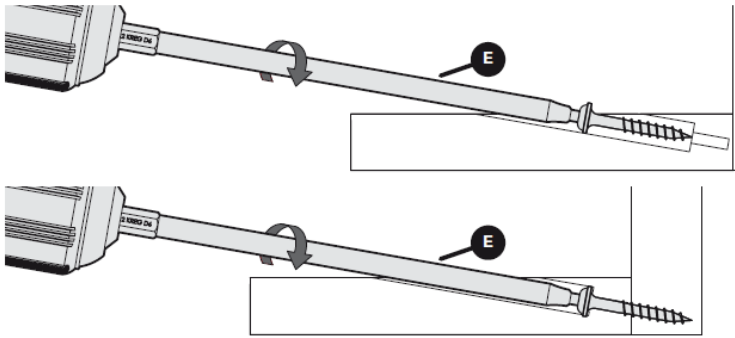
Poznámka Pokiaľ hrúbka materiálu spadá do rozsahu s ikonou , použite rovnaké nastavenie ako 19 mm (3/4"), ale so skrutkou 38 mm (1-1/2").

B) Upevnite spoj do svorky, aby ste zaistili lepšie pritiažnutie obrobku k sebe. To zaistí presnejšie zrovnanie hrán do roviny a tesné prilnutie obrobku k sebe.

VAROVANIE Pri skrutkovaní sa vždy uistite, že je obrobok bezpečne upnutý.



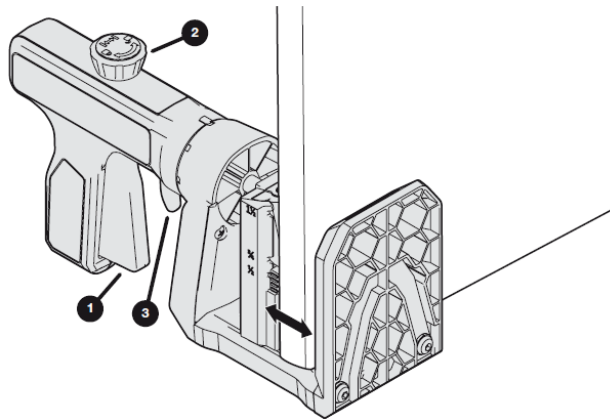
C) Umiestnite skrutku na bit (E), zasuňte skrutku do otvoru v kapsy a zaskrutkujte, pokiaľ hlavička nedosiahne o materiál.



Použitie funkcie rýchleho upnutia

Funkcia Rýchleho upnutia vám umožňuje vyvrtávať otvory pre kapsy na viacerých obrobkoch podobnej hrúbky. Obmedzte rozsah upínacej svorky pre rýchlejšie uvoľnenie a upnutie.

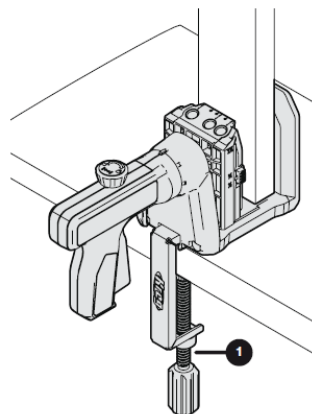
- A) Stisnutím rukoväti (1) upnite obrobok v prípravku.
- B) Rukou utiahnete kolečko (2), pokiaľ nebude pevne utiahnuté.
- C) Vyvrtajte si otvory kapsy cez vodítka.
- D) Zatiahnite za uvoľňovaciu spúšť (3), aby ste uvoľnili svorku a mohli vybrať obrobok.
- E) Zarovnajte s ďalším umiestnením otvoru a spísknite rukoväť (1). Rýchlejšie upínate, dochádza k menšiemu roztvoreniu.
- F) Po dokončení celej série podobne hrubých obrobkov, uvoľnite kolečko (2) a zatiahnite uvoľňovaciu spúšť (3), aby sa svorka vrátila do maximálneho otvorenia.



Upnutie Vášho prípravku Kreg Jig

Prípravok bol navrhnutý tak, aby pracoval v rôznych polohách pre komfortnú prácu.

- A) Môžete s ním pracovať v polohe keď je základňa na stole a rukoväť je hore vo vzduchu.
- B) Prípravok môžete zaistiť k stolu svorkou, keď je rukoveť proti vám.



Starostlivosť a čistenie

Pravidelne čistite svoj nástroj vysávaním pilín a dreveného prachu.

Udržujte protisklzový povrch čistý a bez prachu stieraním vlhkou handričkou.

Príslušenstvo

viacej informácií na www.igm.cz.